

K 249 R

دفترچه راهنما



KEEWAY

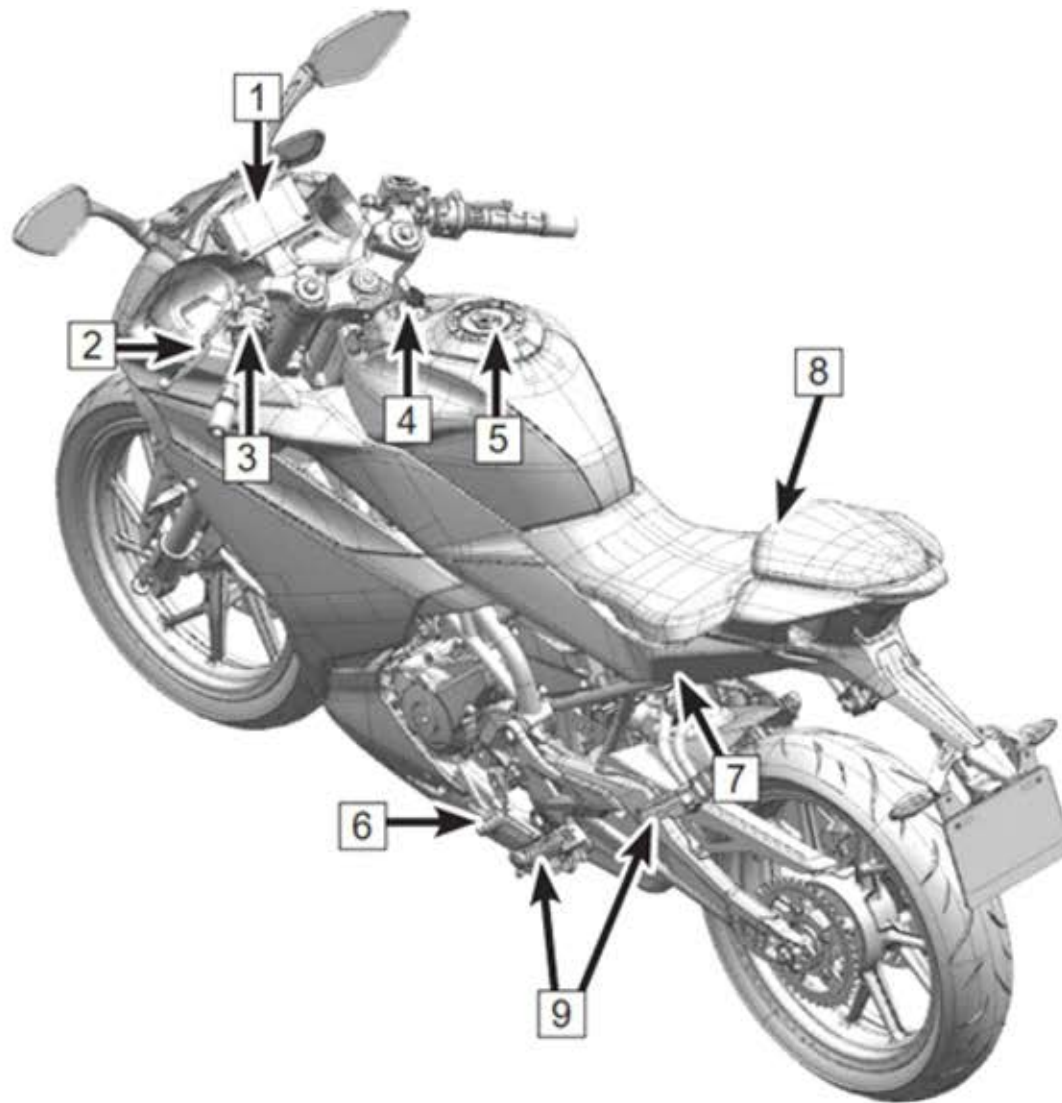


خریدار گرامی

از اینکه موتورسیکلت K249R شرکت نیکران موتور پاسارگاد را انتخاب نموده اید صمیمانه متشکریم و اطمینان داریم که رضایت کامل شما را جلب خواهد کرد. این موتورسیکلت با بهترین کیفیت و تکنولوژی پیشرفته طراحی و ساخته شده است. در این دفترچه روشهای تعمیر و نگهداری محصول ارائه شده است که با رعایت دقیق این نکات بهترین عملکرد و افزایش طول عمر قطعات فراهم خواهد شد. شرکت نیکران موتور پاسارگاد به تعمیرکاران حرفه ای تجهیز شده و قادر است بهترین سرویس خدمات پس از فروش را به نحو مطلوب در اختیار مشتریان قرار دهد. همچنین این شرکت تلاش خواهد کرد کیفیت محصولات و قطعات را بهبود بخشد که به همین امر ممکن است برخی قطعات و پارامترهای موجود در دفترچه با موتورسیکلت مطابقت نداشته باشد.



محل قطعات



۱. صفحه کیلومتر شمار

۲. اهرم کلاچ

۳. قلوه سمت چپ

۴. سوئیچ خاموش/روشن

۵. درب باک

۶. اهرم دنده

۷. قفل زین

۸. زین کوچک

۹. براکت جاپایی

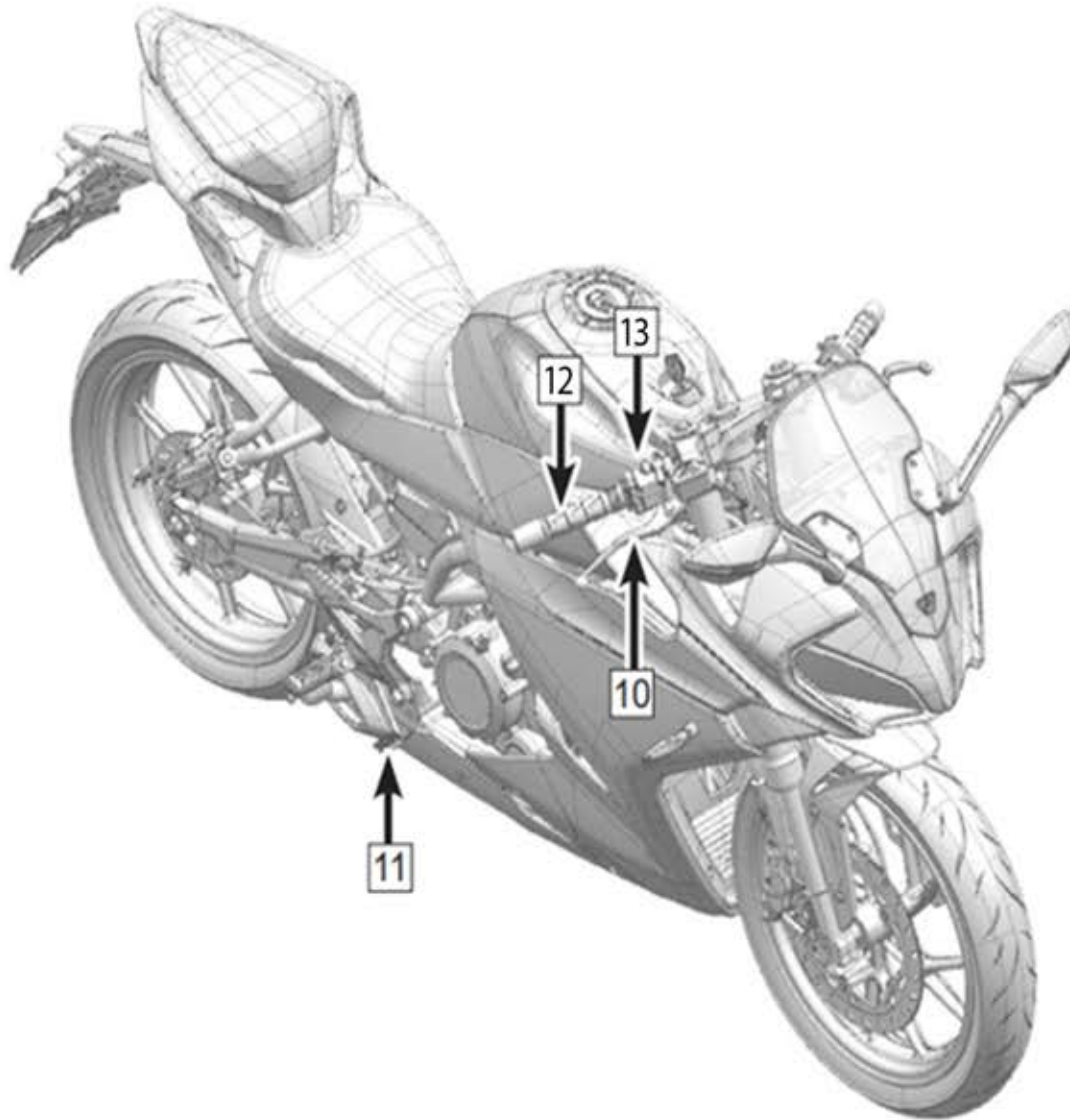
محل قطعات

۱۰. اهرم ترمز جلو

۱۱. پدال ترمز پایی

۱۲. اهرم گاز

۱۳. قلوه سمت راست



شماره شاسی و سوئیچ

شماره شاسی و انجین:

شناسایی موتورسیکلت بر اساس شماره سریال شاسی و انجین انجام می پذیرد. این دو شماره کمک بسزایی در زمان سرویس دهی توسط فروشندگان و نمایندگان فروش خواهد کرد.

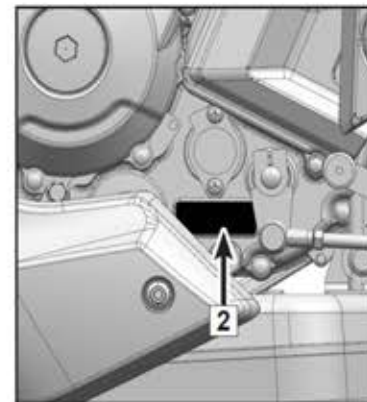
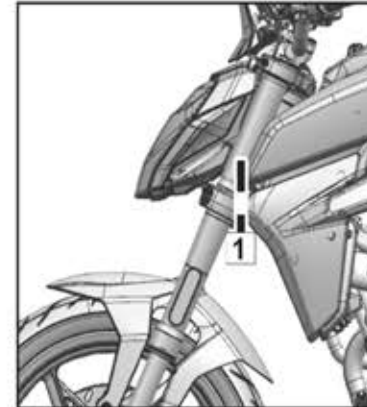
شماره شاسی طبق تصویر در جایگاه شماره ۱ و شماره انجین نیز طبق تصویر در جایگاه شماره ۲ قرار میگیرد.

قفل فرمان:

برای قفل کردن فرمان، فرمان را به سمت چپ چرخانده، اهرم نمایش داده شده در تصویر را برعکس عقربه ساعت بر روی حالت  قرار دهید.

توجه:

هرگز در هنگام رانندگی سوئیچ را نچرخانید و از محل خود خارج ننمایید، زیرا باعث آسیب دیدگی شما خواهد شد.



توجه: لطفا در زمان داغ بودن انجین از قرار دادن مواد احتراق پذیر و یا مواد غذایی خودداری نمایید.

نمایشگر کیلومتر

چراغ های نشانگر و چراغ های هشدار دهنده

۱. نمایشگر راهنمایی چپ و راست

این لامپ نمایشگر در زمان گردش به راست و چپ روشن می شود.

۲. چراغ روز

وقتی نشانگر روشن می شود یعنی چراغ های کوچک (چراغ موقعیت) روشن است

۳. چراغ چک

این نمایشگر در زمانی که موتور دچار مشکل میشود روشن شده و در صورت روشن شدن به نمایندگی خدمات پس از فروش نیکران موتور مراجعه فرمایید

۴. چراغ ABS

این نشانگر هنگامی که خودرو در حالت پارک است چشمک می زند و زمانی که در حالت کار است نشانگر خاموش می شود. اگر ایرادی وجود داشته باشد، نشانگر روشن خواهد ماند.

۵. چراغ نور بالا

با روشن شدن این نشانگر چراغ جلو در حالت نور بالا قرار دارد

۶. نمایشگر سوخت

وقتی سوخت کافی نباشد، نشانگر هشدار ظرفیت سوخت چشمک می زند.

۷. آمپر آب

این چراغ در زمان حرارت بحرانی موتور روشن می شود که در صورت روشن شدن به سرعت موتور را متوقف و به نمایندگی خدمات پس از فروش مراجعه فرمایید.



نمایشگر کیلومتر



۱. ساعت

نمایش زمان فعلی

۲. سرعت سنج

این نمایشگر سرعت فعلی موتور سیکلت را نمایش می دهد.

۳. نمایشگر اتصال بلوتوث و اطلاعات تلفن همراه

هنگامی که تلفن همراه با دستگاه جفت می شود، این قسمت نماد بلوتوث، قدرت سیگنال تلفن همراه و میزان باتری تلفن همراه ظاهر می شود.

۴. نمایشگر دنده

این نشانگر دنده فعلی موتور سیکلت را نشان می دهد.

۵. نمایشگر دمای آب

میزان دمای آب موتور سیکلت را نمایش می دهد.

۶. نمایشگر سوخت

حجم سوخت فعلی را نمایش می دهد. این نشانگر زمانی که حجم سوخت در موقعیت بسیار پایین باشد چشمک می زند.

۷. مصرف سوخت

میانگین مصرف سوخت در 100 کیلومتر را نمایش می دهد.

۸. نمایشگر حالت مد

نمایش حالت رانندگی فعلی وسیله نقلیه حالت اقتصادی، حالت اسپرت

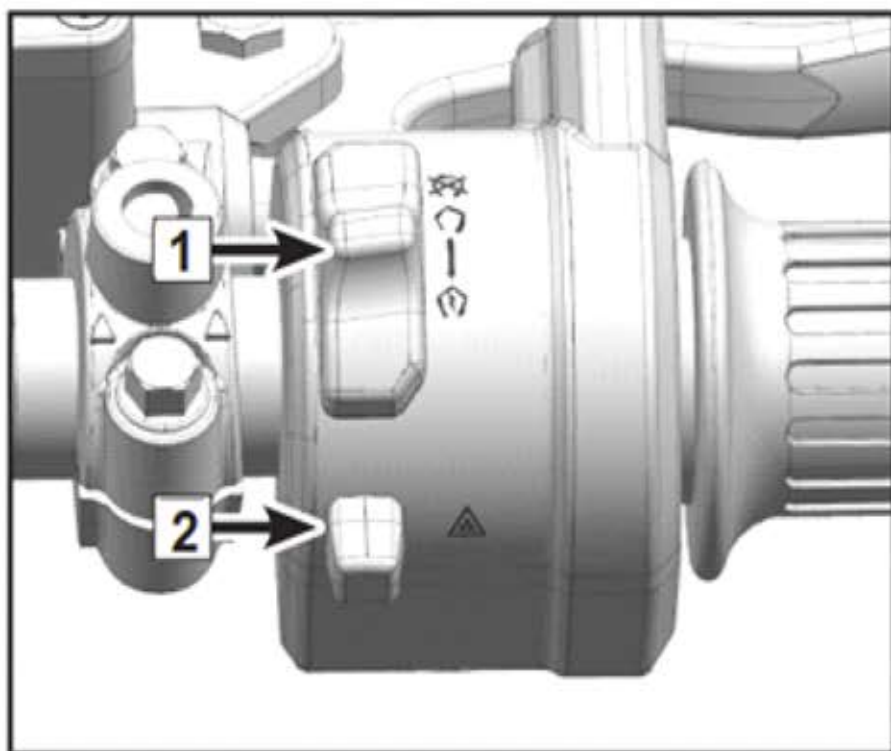
۹. مسافت سنج

مسافت طی شده با موتور سیکلت در یک مسیر مشخص را نشان می دهد.

۱. نمایشگر دور موتور: این نشانگر مقدار دور موتور را در واحد هزار دور در دقیقه (RPM) نمایش می‌دهد


دسته فرمان

۱. کلید خاموش و روشن کردن انجین



وضعیت  کلید در این حالت قرار بگیرد موتور خاموش می‌شود.

وضعیت  کلید در این حالت قرار بگیرد موتور آماده روشن شدن می‌شود.

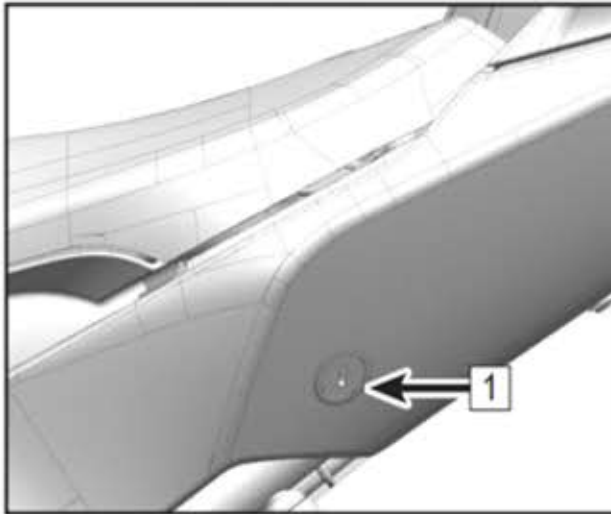
وضعیت  کلید در این حالت قرار دهید موتور استارت خورده و روشن می‌شود.

۲. کلید فلاشر خطر

کلید در این حالت قرار دهید موتور استارت خورده و روشن می‌شود.

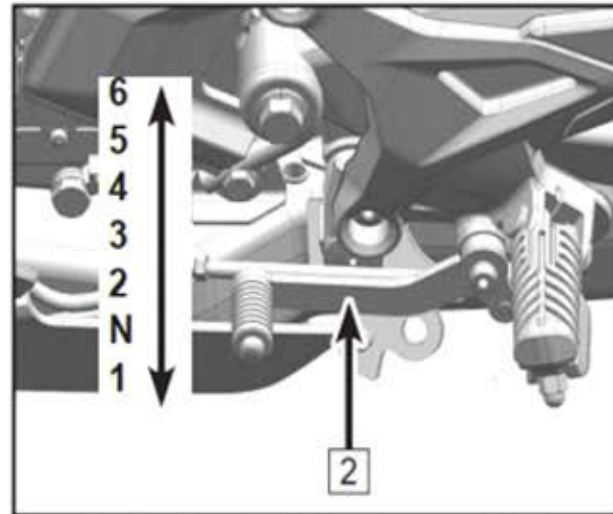
قفل زین

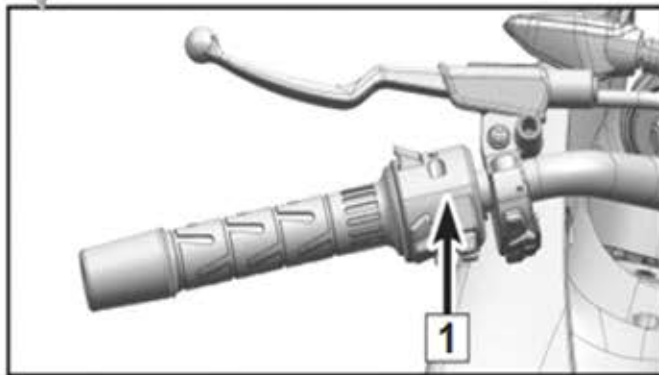
قفل صندلی در سمت چپ خودرو است. صندلی را می توان با قرار دادن کلید و چرخاندن برای آزاد کردن قفل جدا کرد



اهرم تعویض دنده

اهرم تعویض دنده در سمت چپ موتور




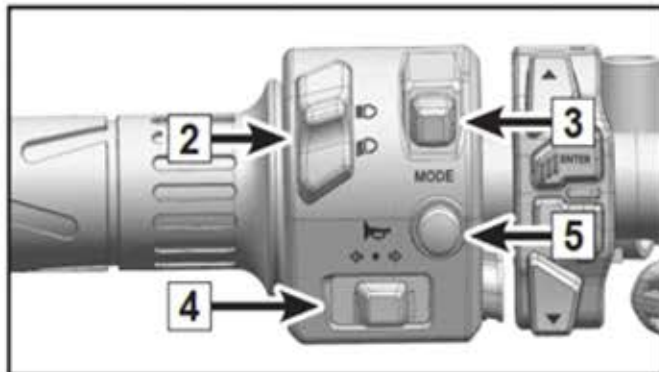


۱. قلوه سمت چپ

۲. کلید چراغ

وضعیت  : چراغ در حالت نور بالا است و نمایشگر نور بالا در صفحه کیلومتر نیز روشن می شود

وضعیت  : چراغ در حالت نور پایین است




۳. دکمه مد

حالت رانندگی اقتصادی یا اسپرت را تغییر میدهد

۴. کلید راهنما

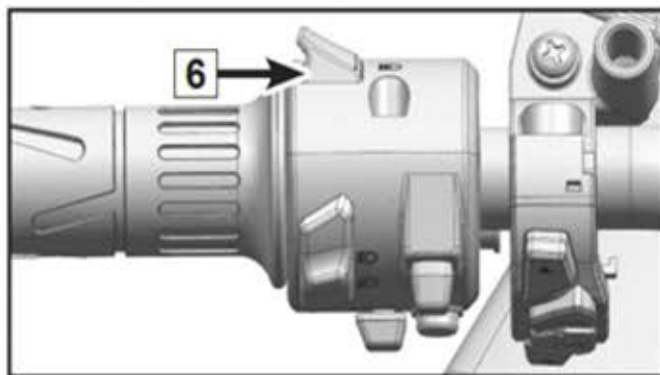
در صورت نیاز به تغییر مسیر استفاده از چراغ های راهنما ضروری است. برای چرخیدن به طرف

چپ کلید را در وضعیت  قرار دهید و برای چرخیدن به راست کلید را در وضعیت 

قرار دهید

هشدار: اگر در حین رانندگی می خواهید مسیر تغییر دهید به موقع راهنما ها روشن و بعد از تغییر

مسیر راهنما را خاموش کنید



۵. دکمه بوق

با فشار دادن این دکمه  بوق به صدا در می آید

۶. کلید نور بالا موقت

با فشردن این کلید نور به صورت موقت روشن می شود.

بازرسی قبل از رانندگی:

قبل از استارت کردن موتورسیکلت در هر زمان باید موارد زیر که بسیار حائز اهمیت می باشد مورد بررسی قرار گیرد.

هشدار:

نقص در بررسی و نگهداری قطعات احتمال تصادف یا آسیب دیدگی قطعات را افزایش خواهد داد. در صورت یافتن عیوب بر روی قطعات به هیچ وجه از موتورسیکلت استفاده نکنید. در صورتی که اشکالات را با مطالب موجود در این دفترچه نمی توانید برطرف نمایید به نماینده مجاز مراجعه فرمایید.

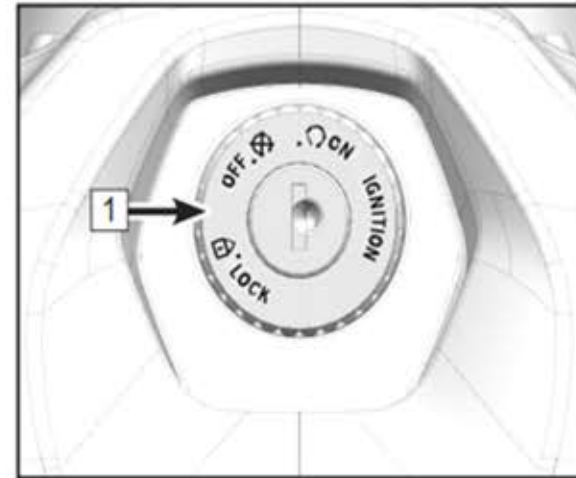


نکات اصلی برای شروع رانندگی

استارت کردن موتور سیکلت:

پارک کردن موتور سیکلت:

موتور را در یک محل مسطح و سفت پارک نمایید. موتور را روی جک قرار دهید. فرمان را به سمت چپ بچرخانید. سپس اهرم روی کنسول را چرخانده و در حالت قفل قرار دهید.



ترمزگیری و توقف موتور سیکلت:

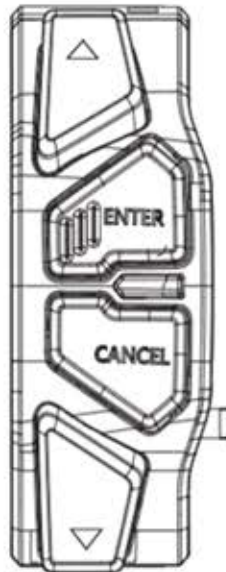
گاز را رها کنید و سپس هر جفت ترمزهای عقب و جلو را با احتیاط و به آرامی فشار دهید.

هشدار: استفاده از ترمز جلو و یا ترمز عقب به تنهایی خطرناک بوده و ممکن است موتور سیکلت دچار لغزش شده یا از تعادل و کنترل خارج شود. از ترمزها در جاده های خیس یا در سر پیچ ها با دقت استفاده نمایید.

| | | |
|------------------|--|--|
| فصل کردن فرمان | | با چرخاندن فرمان به سمت چپ و قرار دادن سوئیچ در این حالت فرمان موتور قفل خواهد شد. |
| خاموش کردن انجین | | با قرار دادن سوئیچ در این حالت موتور خاموش خواهد شد. |
| روشن شدن انجین | | با قرار دادن سوئیچ در این حالت موتور آماده استارت می باشد. |



برای رانندگی بهتر، تنظیمات ابزار را از طریق منو تنظیم کنید
برای ورود به منوی ابزار، دکمه (ENTER) را روی کلید فرمان فشار دهید
تنظیمات ابزار
کلید تنظیمات ابزار در سمت راست فرمان چپ قرار دارند که برای عملکردهای ابزار
استفاده می شود



| | |
|--------|---|
| △ | برای انتخاب مورد بالایی، کوتاه فشار دهید |
| ENTER | فشار کوتاه برای ورود به منوی بعدی فشار طولانی برای ورود به منو از رابط اصلی |
| CANCEL | برای بازگشت به آخرین مورد، فشار کوتاهی در رابط منو فشار دهید تا به رابط اصلی بازگردید |
| ▽ | برای انتخاب مورد بعدی کمی فشار دهید |

نگهداری

روش نگهداری در انبار :

نگهداری کوتاه مدت:

همیشه موتورسیکلت را در انبار و در محل خنک و خشک نگهداری کنید و برای جلوگیری از نشستن گرد و غبار روی موتورسیکلت روی آن را با کاور یا چادر بپوشانید.



مشخصات فنی

| | | |
|--------------|---------------|-------------------|
| 2010mm | طول | ابعاد و وزن |
| 750mm | عرض | |
| 1080 mm | ارتفاع | |
| 1360mm | فاصله دو محور | |
| 135kg | وزن خشک | |
| 249 cc | حجم موتور | موتور و گیربکس |
| street | تیپ موتور | |
| 20.5 kw | حداکثر قدرت | |
| انژکتور برقی | سیستم سوخت | |
| زنجیر | نوع انتقال | |



با سپاس از همراهی شما